



Implementación Estándar ISO15022 en Operaciones BCCh

Andrés Vargas P.
Octubre 2012



Antecedentes

- El BCCh ejecuta su política monetaria influyendo en la tasa de interés interbancaria diaria, esto es, aquella tasa a la cual los bancos se otorgan créditos entre sí de un día a otro (*overnight*).
- Participa en este mercado a través de repos o colocaciones excepcionales de pagarés, así como a través de sus facilidades permanentes.
- Adicionalmente, desarrolla operaciones estructurales, esto es, realizadas a través de cambios en el stock de deuda.
- Ambos tipos de operaciones se realizan en plataformas tecnológicas denominadas “Soma Compras” y “Soma Ventas”.
- Aplicaciones expuestas a riesgo de obsolescencia. Mayor costo de mantención debido a plataformas diversas. Algunas operaciones desarrolladas contienen un fuerte componente manual.
- Lo anterior condujo al BCCh a evaluar la adquisición de una plataforma de negociación única mediante un proceso de RFP.



El Proyecto SOMA

- Tras proceso RFP, el banco adquirió solución provista por la empresa CMA Small Systems a fin de cumplir los siguientes objetivos:
 - Incrementar la eficiencia operacional al ejecutar sus operaciones de mercado abierto, facilidades permanentes y otras operaciones financieras.
 - Mejorar la capacidad de gestión de negocios a través de la automatización.
 - Reducir sus riesgos operacionales.
- La solución incluye las siguientes funcionalidades:
 - Compra y venta de instrumentos financieros, sea definitiva o con acuerdo de recompra (RePos), incluyendo su valuación
 - Comunicación con sistemas de Back-Office
 - Comunicación con Sistema LBTR para liquidación de operaciones
 - Comunicación con Depósito Central de Valores para el registro y transferencia de las posiciones → ISO 15022



Procedimientos y Estándares de Comunicación

En su “Informe de Evaluación del Sistema de Compensación y Liquidación 2009/2010”, la Superintendencia de Valores y Seguros (SVS) destacó respecto de esta Recomendación:

- El estándar de mensajería en materia de comunicaciones en los servicios de post transacción es el estándar ISO (15022 o 20022), el cual contiene una serie de reglas y guías para construir mensajes relacionados a la transferencia de valores.
- Tanto Depósito Central de Valores (DCV), como la Cámara de Compensación y Liquidación de Valores (CCLV) y la Bolsa de Comercio de Santiago (BCS) utilizan mensajerías de comunicaciones desarrolladas internamente, para efectos de operaciones en el mercado local.
- La adopción de estándares internacionales de comunicación es de importancia para profundizar la inserción internacional del sistema chileno.
- Adicionalmente la implementación de un estándar de mensajería es una condición necesaria para avanzar hacia la automatización del sistema.
- En relación a la codificación de los instrumentos financieros, actualmente no se emplea la codificación ISIN de forma extensiva y a lo largo de toda la cadena de información.

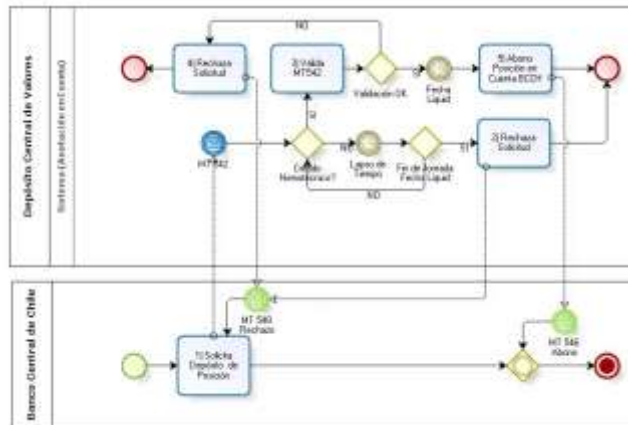
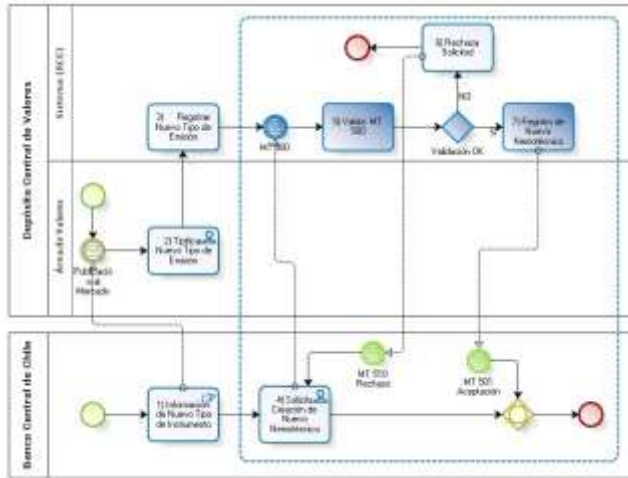


Establecimiento Estandar ISO15022

- Las preocupaciones señaladas no necesariamente tienen solución dentro del ámbito de las facultades legales del BCCh, pues tienen dimensiones que se relacionan de una u otra manera con otras entidades reguladoras.
- No obstante, es posible ejercer un rol de catalizador que facilite el establecimiento de nuevos procedimientos en la liquidación de títulos.
- Con tal fin, se concordó con DCV la introducción de la norma ISO15022 en el proceso de liquidación de las operaciones del BCCh.
- Lo anterior requirió la creación de un grupo de trabajo especial multidisciplinario con representantes de ambas partes.
- Proyecto y avances, a medida que se desarrollaba, presentados a otras entidades reguladoras.
- Debido a la amplitud, se implementará la entrada en operaciones en 2 etapas.



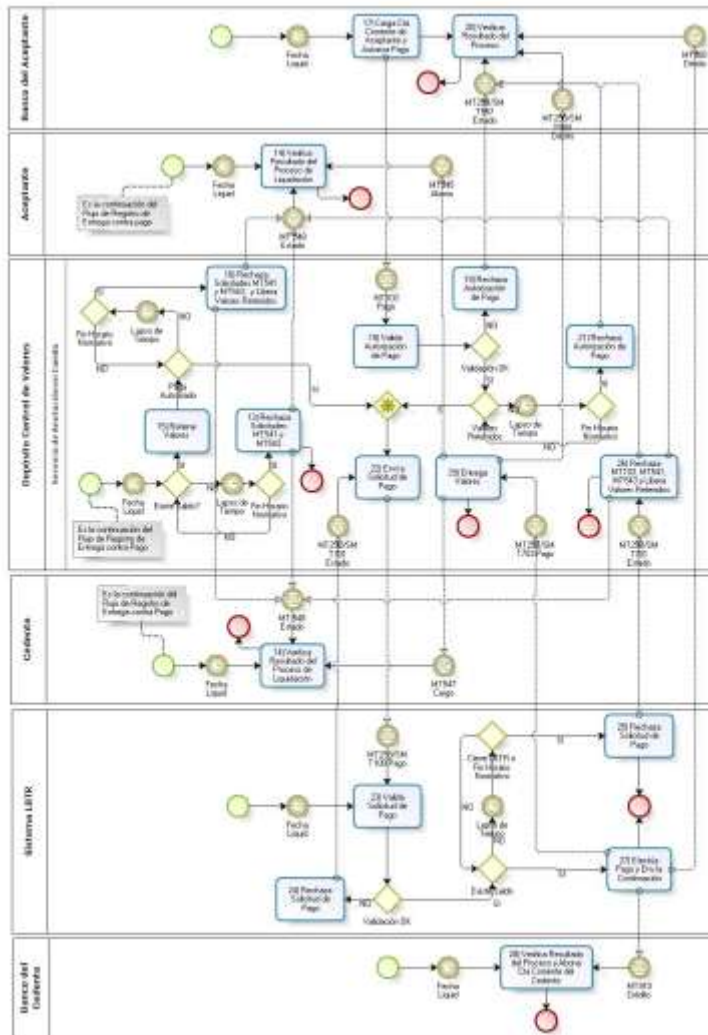
Registro de posiciones



- BCCh solicita a DCV el registro de nuevos valores (nemotécnicos), tanto propios, como actuando como Agente Fiscal.
- DCV valida registros e informa resultado.
- BCCh realiza depósito de posición en propia cuenta de acuerdo a programa de colocaciones.
- Es posible cancelar solicitudes para depositar posiciones (pendientes de procesamiento).
- Rescate de posición en cuenta propia permite retirar emisiones.
- Cancelar operaciones de rescate incluido.
- Operación unilateral.
- Mensajes desarrollados: MT500, MT501, MT510, MT540, MT542, MT544, MT546 y MT548.



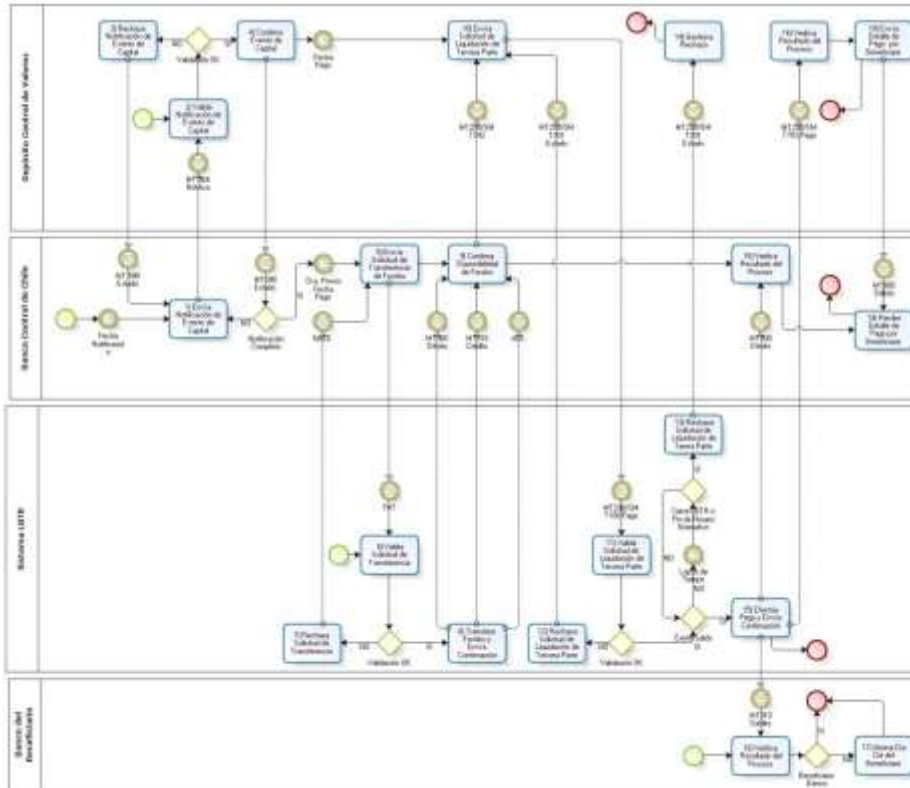
Entrega contra pago de valores



- BCCh instruye a DCV transferencia de títulos mientras que DCV instruye transferencias de fondos en sistema LBTR.
- Para cumplir lo anterior, DCV debe asumir rol de “Tercera Parte”.
- En el caso de compradores que no mantengan cuenta en LBTR, su banco debe cargar fondos y autorizar el débito a DCV.
- En caso de no recibirse autorización para débito en la fecha de liquidación, la operación es rechazada.
- Para compradores con cuenta en Sistema LBTR, dicha autorización no es necesaria.
- Mensajes desarrollados: MT541, MT543, MT545, MT547 y MT548.



Acciones corporativas



- A emplear para el pago asociado a eventos de capital de títulos propios o como Agente Fiscal.
- Enviado a DCV por cada instrumento con t días de anticipación.
- Instrumentos y montos deben ser comparados efectivamente.
- En caso de confirmación exitosa, BCCh traspasa fondos en t-1 a cuenta especial en Sistema LBTR e informa DCV su disponibilidad.
- DCV cuenta en sus registro con detalle de tenedores beneficiarios.
- En fecha de valor, DCV envía solicitudes de liquidación como Tercera Parte.
- Bancos abonan cuentas corrientes a clientes.
- Mensajes desarrollados: MT564, MT598, MT298



Cartolas de posición y movimientos

```
.16R:GENL:1
28E:1/ONLY:1
20C:SEMF//RED9306092219001:1
23G:UNEXM:1
98C:PRFE//20121102205947:1
98A:STAT//20121102:1
22F:SFBE//DAIL:1
22F:CODE//COMP:1
22F:STY//CUST:1
22F:STBA//SETT:1
97A:SAFE//999900:1
17B:ACTI//Y:1
17B:CONS//Y:1
16S:GENL:1
16R:SUBSAFE:1
97A:SAFE//999900:1
17B:ACTI//Y:16R:FIN:1
35B:|SIN-CLO000307566-PDBC.98-09/13:1
90A:|MRKT//PRCT/100:1
98A:|PRIC//20091030:1
93B:|AGGR//FAMT/189000:1
16R:|SUBBAL:1
93B:|AGGR//FAMT/189000:1
94F:SAFE//NCSD/OEKATWWXXX:1
70C:|SUBB//TYPE-OF-SAFEKEEPING/GS:1
16S:|SUBBAL:1
70E:|HOLD//FEE/CLP,51/REDEM:1
16S:|FIN:1
16R:|FIN:1
35B:|SIN-CLO000384748-BCP-1999-2014/1:1
90A:|MRKT//ACTU/CLP 26,19:1
98A:|PRIC//20091102:1
93B:|AGGR//UNIT/356:1
16R:|SUBBAL:1
93B:|AGGR//UNIT/356:1
94F:SAFE//NCSD/OEKATWWXXX:1
70C:|SUBB//TYPE-OF-SAFEKEEPING/GS:1
16S:|SUBBAL:1
16S:|FIN:1
16R:|FIN:1
35B:|SIN-CLO000612601-BCU:1
90B:|MRKT//ACTU/CLP 26,19:1
98A:|PRIC//20091102:1
93B:|AGGR//UNIT/356:1
16R:|SUBBAL:1
93B:|AGGR//UNIT/356:1
94F:SAFE//NCSD/OEKATWWXXX:1
70C:|SUBB//TYPE-OF-SAFEKEEPING/GS:1
16S:|SUBBAL:1
16S:|FIN:1
16R:|FIN:1
35B:|SIN-CLO0B3DCF752-BCD:1
```

- Permite a DCV informar los saldos de los instrumentos financieros, mantenidos en sus cuentas de valores.
- Del mismo modo, es posible informar los detalles transacciones ya liquidadas o bien pendientes de liquidación para instrumentos seleccionados o una cuenta específica.
- Información es entregada en forma completa (no incremental).
- Cartola de posiciones generada y enviada automáticamente al final de cada día hábil.
- No obstante, es posible solicitar cualquier cartola la a pedido.
- Mensajes desarrollados: MT535, MT536, MT537 y MT549.



Implementación Estándar ISO15022 en Operaciones BCCh

Andrés Vargas P.
Octubre 2012